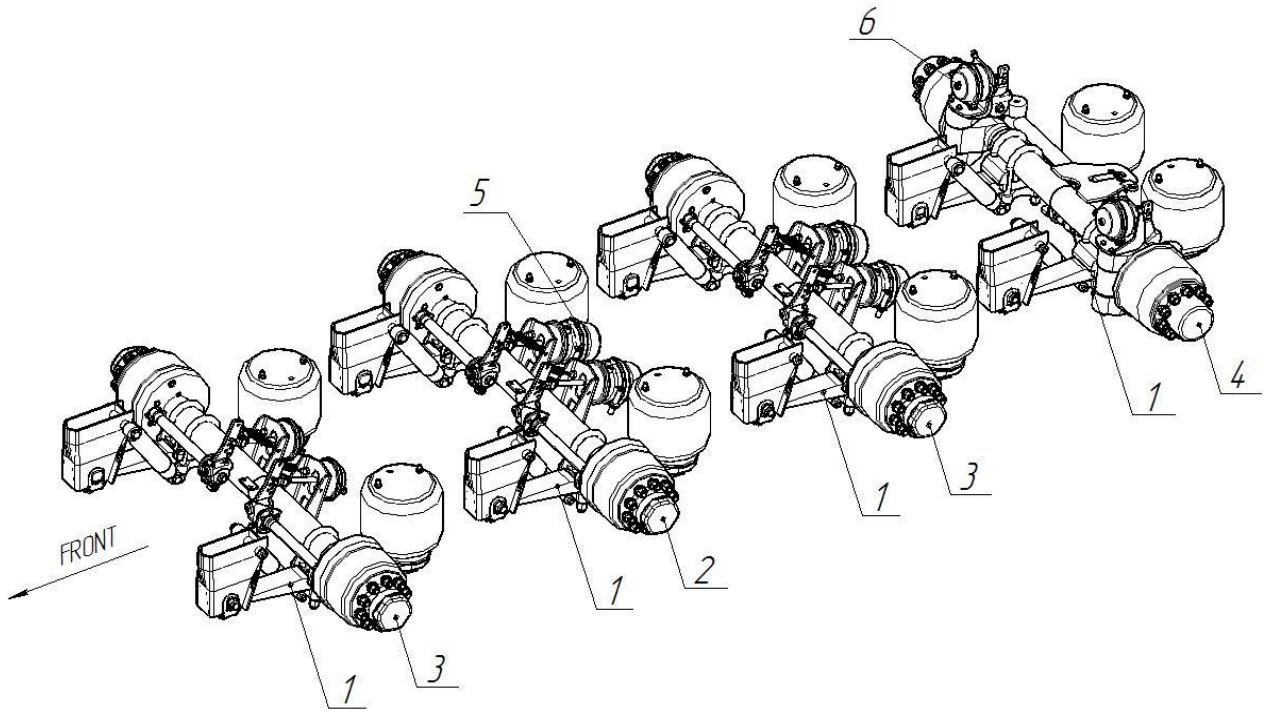
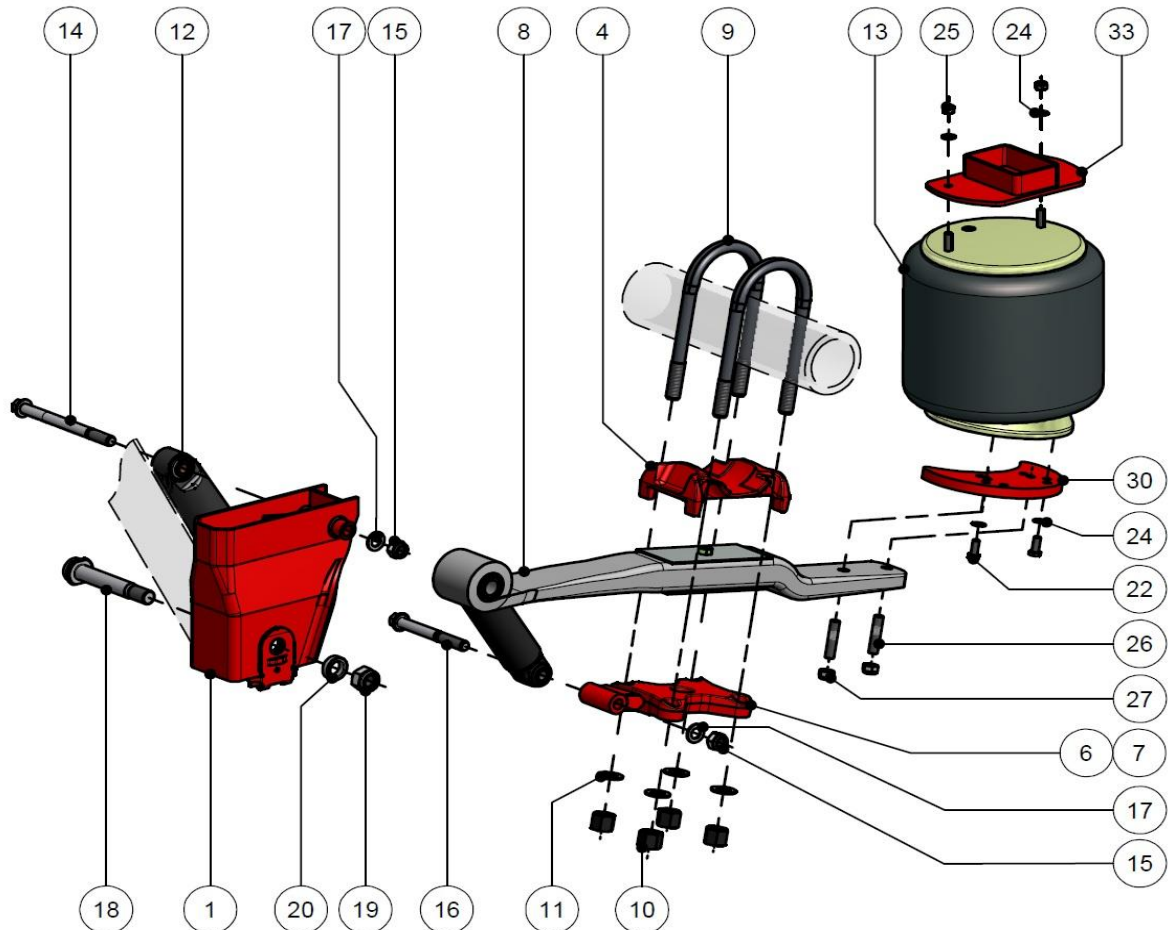


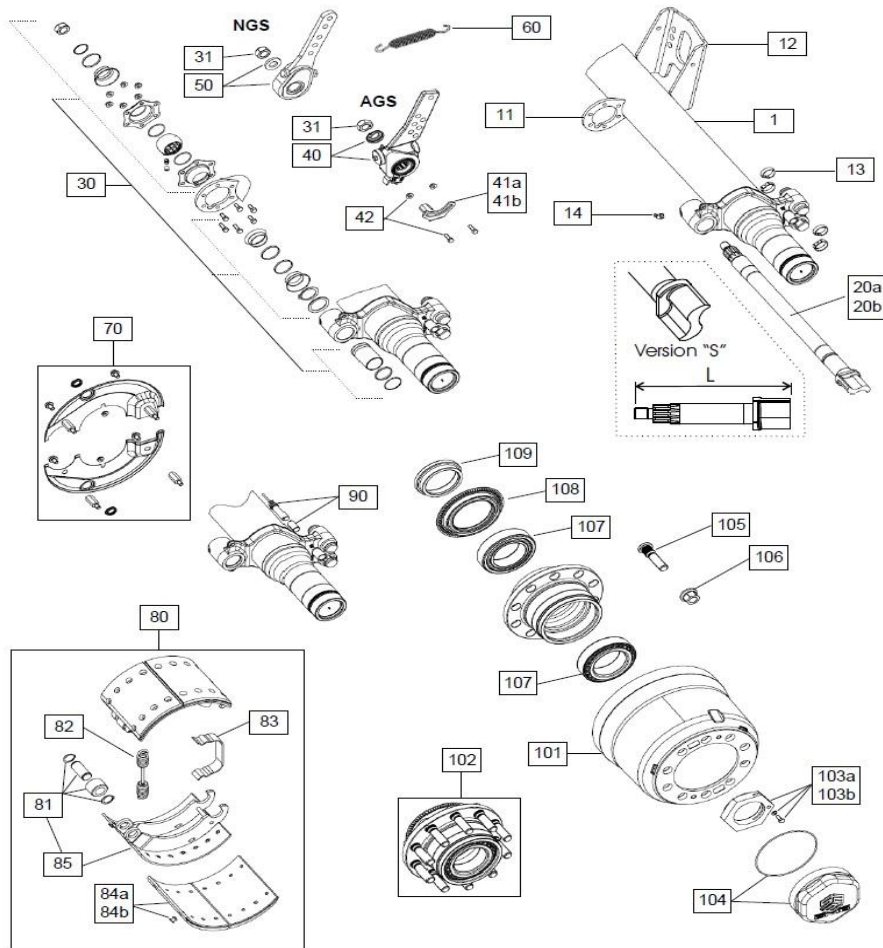
| | | | | | |
|----|------------------|----------|----------|---------|--|
| 29 | 184.10.29.2.4R00 | Подвеска | WEW/S MB | широкая | |
|----|------------------|----------|----------|---------|--|



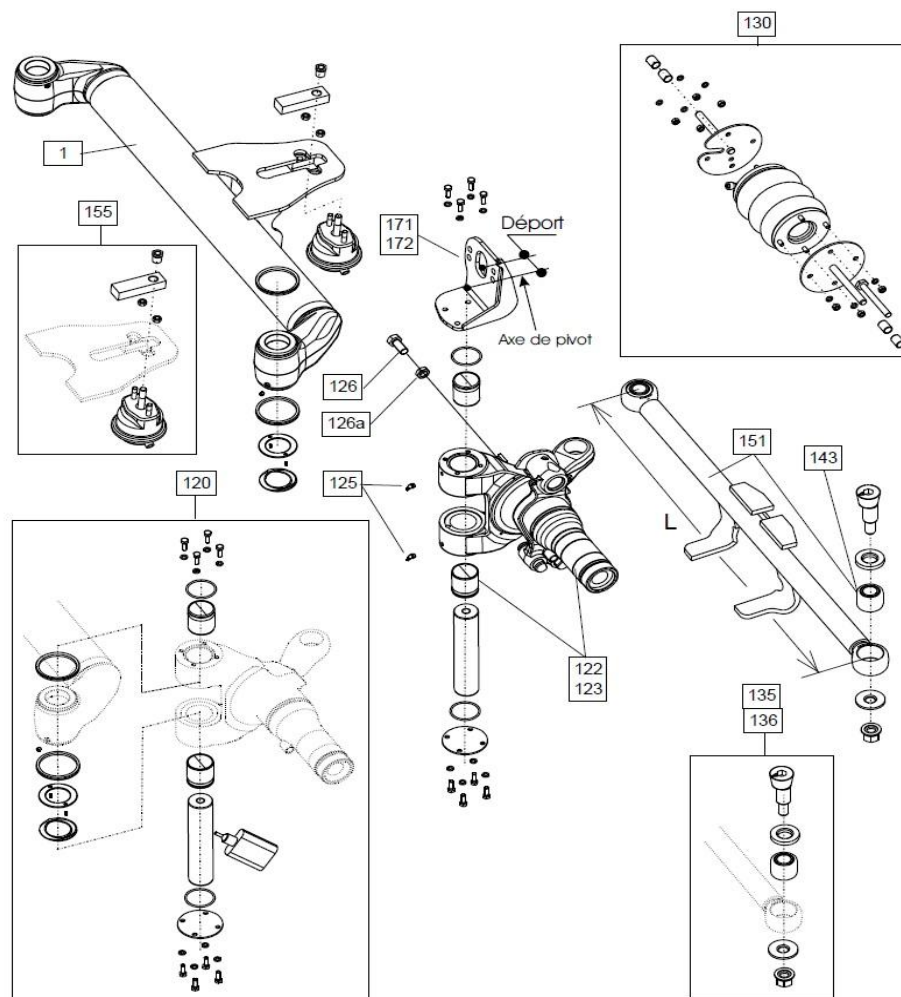
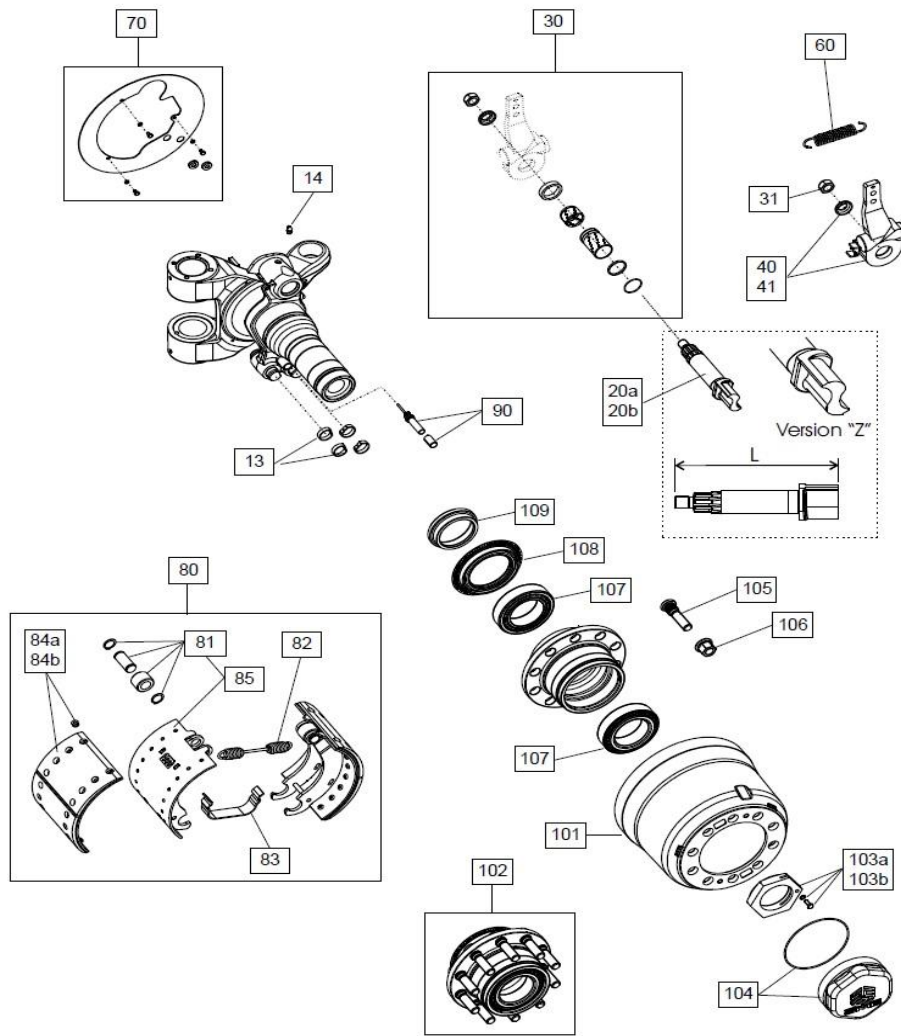
| № п/п | Обозначение | Наименование | Кол-во на ТС | Комментарий | Кол-во в заказ |
|-------|----------------------|----------------------------------------------------------|--------------|------------------|----------------|
| 1 | 184.10.29.2.4R00.1 | Комплект пневмоподвески на одну ось Weweler 12 т | 4 | | |
| 2 | 184.10.29.2.4R00.2 | Ось SAE-SMB 12010 с ABS | 1 | стационарная | |
| 3 | 184.10.29.2.4R00.3 | Ось SAE-SMB 12010 без ABS | 2 | стационарная | |
| 4 | 184.10.29.2.4R00.4 | Ось SAE-SMB 12010 с ABS | 1 | поворотная | |
| 5.1 | 184.10.29.2.4R00.5.1 | Камера тормозная с энергоаккумулятором тип 30/30 в сборе | 6 | см. комплектацию | |
| 5.2 | 184.10.29.2.4R00.5.2 | Камера тормозная с энергоаккумулятором тип 30/30 в сборе | 6 | см. комплектацию | |
| 6 | 184.10.29.2.4R00.6 | Камера тормозная тип 30 в сборе | 2 | см. комплектацию | |
| 29.1 | 184.10.29.2.4R00.1 | Комплект пневмоподвески на одну ось Weweler 12 т | | | |



| № п/п | Обозначение | Наименование | Кол-во на ось | Комментарий | Кол-во в заказ |
|-------------|---------------------------|--------------------------------------------------|---------------|---------------------|----------------|
| 1 | 184.10.29.2.4R00.1 | КРОНШТЕЙН ПОДВЕСКИ S+S P=255 A310 | 2 | | |
| 4 | 184.10.29.2.4R00.4 | ПОДРЕССОРНАЯ ПЛАСТИНА Ø127 S+S A126 B153,5 R64 | 2 | | |
| 6 | 184.10.29.2.4R00.6 | НАДРЕССОРНАЯ ПЛИТА Ø127 KTL LH A126.5/B153.5/C75 | 1 | | |
| 7 | 184.10.29.2.4R00.7 | НАДРЕССОРНАЯ ПЛИТА Ø127 KTL RH A126.5/B153.5/C75 | 1 | | |
| 8 | 184.10.29.2.4R00.8 | РЕССОРА 530/380 100X59 | 2 | | |
| 9 | 184.10.29.2.4R00.9 | СТРЕМЯНКА Ø127 MJ24X2 L=284 | 4 | | |
| 10 | 184.10.29.2.4R00.10 | ГАЙКА САМОКОНТРЯЩАЯСЯ M24X2 30 36 HIGH | 8 | | |
| 11 | 184.10.29.2.4R00.11 | ШАЙБА M24 DIN 6910/ GEO | 8 | | |
| 12 | 184.10.29.2.4R00.12 | АМОРТИЗАТОР 2643 L=429 | 2 | | |
| 13 | 184.10.29.2.4R00.13 | ПНЕВМОРЕССОРА 350 W01-968-6225 | 2 | | |
| 14 | 184.10.29.2.4R00.14 | БОЛТ M20 10.9 GEOMET | 2 | | |
| 15 | 184.10.29.2.4R00.15 | ГАЙКА M20X2 DIN985 | 4 | | |
| 16 | 184.10.29.2.4R00.16 | БОЛТ M20X2X175 10.9 DACROMET | 2 | | |
| 17 | 184.10.29.2.4R00.17 | ШАЙБА M20 ISO 7089 | 4 | | |
| 18 | 184.10.29.2.4R00.18 | РЕССОРНЫЙ БОЛТ VB Ø30/M27 | 2 | | |
| 19 | 184.10.29.2.4R00.19 | ГАЙКА M27X2 DIN985 | 2 | | |
| 20 | 184.10.29.2.4R00.20 | ШАЙБА Ø30/46 VS RND 30/DAC | 2 | | |
| 22 | 184.10.29.2.4R00.22 | БОЛТ M12X30 DIN933 | 4 | | |
| 24 | 184.10.29.2.4R00.24 | ШАЙБА M12 ISO 7089/GEOM | 8 | | |
| 25 | 184.10.29.2.4R00.25 | ГАЙКА M12X1.75 DIN985 | 4 | | |
| 26 | 184.10.29.2.4R00.26 | ШПИЛЬКА M16X55 DIN939 | 4 | | |
| 27 | 184.10.29.2.4R00.27 | ГАЙКА M16 DIN985 | 4 | | |
| 30 | 184.10.29.2.4R00.30 | ПЛАСТИНА BD 30/50/95 | 2 | | |
| 33 | 184.10.29.2.4R00.33 | ПРОСТАВКА E2ST2 BS C=50 | 2 | | |
| 35 | 184.10.29.2.4R00.35 | КРОНШТЕЙН КРЕПЛЕНИЯ ОПОРЫ | 2 | | |
| 36 | 184.10.29.2.4R00.36 | Пластина юстировочная (ПРОСТАВКА 5ММ) | 2 | | |
| 29.2 | 184.10.29.2.4R00.2 | Ось SAE-SMB 12010 с ABS | | стационарная | |



| № п/п | Обозначение | Наименование | Кол-во на ось | Комментарий | Кол-во в заказ |
|-------|------------------------|--------------------------------------------------------------------------------------|---------------|-------------|----------------|
| 11 | 184.10.29.2.4R00.11 | Кронштейн тормозного вала | 2 | | |
| 12 | 184.10.29.2.4R00.12 | Кронштейн тормозной камеры | 2 | | |
| 13 | 184.10.29.2.4R00.13 | Кольцо | 8 | | |
| 14 | 184.10.29.2.4R00.14 | Штуцер смазочный | 2 | | |
| 20a | 184.10.29.2.4R00.20a | Тормозной вал "Z" (*** etant la longueur totale de la came ex.02644707) | 1 | стандарт | |
| 20b | 184.10.29.2.4R00.20b | Тормозной вал "S" (*** etant la longueur totale de la came ex.02645707) represente | 1 | стандарт | |
| 30 | 184.10.29.2.4R00.30 | Ремкомплект тормозного вала | 1 | | |
| 31 | 184.10.29.2.4R00.31 | Гайка | 2 | | |
| 40 | 184.10.29.2.4R00.40 | Рычаг тормозной (автомат) AGS | 2 | | |
| 41a | 184.10.29.2.4R00.41a | Кронштейн рычага правый | 1 | | |
| 41b | 184.10.29.2.4R00.41b | Кронштейн рычага левый | 1 | | |
| 42 | 184.10.29.2.4R00.42 | Комплект крепления кронштейна рычага | 2 | | |
| 50 | 184.10.29.2.4R00.50 | Рычаг тормозной (механический) NGS | 2 | | |
| 60 | 184.10.29.2.4R00.60 | Пружина | 2 | | |
| 70 | 184.10.29.2.4R00.70 | Комплект пыльников | 2 | | |
| 80 | 184.10.29.2.4R00.80 | Комплект тормозных колодок (стандарт) | 1 | 3020 +0 | |
| 81 | 184.10.29.2.4R00.81 | Комплект ролика тормозной колодки | 4 | | |
| 82 | 184.10.29.2.4R00.82 | Пружина | 2 | | |
| 83 | 184.10.29.2.4R00.83 | Скоба | 2 | | |
| 84a | 184.10.29.2.4R00.84a | Комплект тормозных накладок (стандарт) | 1 | 3020 +0 | |
| 84b | 184.10.29.2.4R00.84b | Комплект тормозных накладок (ремонт) | 1 | 3020 +1 | |
| 85 | 184.10.29.2.4R00.85 | Колодка тормозная без накладки | 4 | | |
| 90 | 184.10.29.2.4R00.90 | Комплект датчика АБС | 2 | | |
| 101 | 184.10.29.2.4R00.101 | Барaban тормозной | 2 | 3020 | |
| 102.1 | 184.10.29.2.4R00.102.1 | Ступица S0/SAO/ZO (стандарт) | 2 | | |
| 102.2 | 184.10.29.2.4R00.102.2 | Ступица ZAO (pour jante aluminium monte jumelee) | 2 | | |
| 103a | 184.10.29.2.4R00.103a | Гайка ступицы (к-т) правая | 1 | | |
| 103b | 184.10.29.2.4R00.103b | Гайка ступицы (к-т) левая | 1 | | |
| 104 | 184.10.29.2.4R00.104 | Крышка ступицы | 2 | | |
| 105.1 | 184.10.29.2.4R00.105.1 | Шпилька ступицы S0/SAO/ZO (стандарт) | 20 | M22x1.5-95 | |
| 105.2 | 184.10.29.2.4R00.105.2 | Шпилька ступицы ZAO (pour jante aluminium monte jumelee) | 20 | M22x1.5-108 | |
| 106.1 | 184.10.29.2.4R00.106.1 | Гайка колесная M22x1,5 SW32 | 20 | | |
| 106.2 | 184.10.29.2.4R00.106.2 | Гайка колесная M22x1,5 SW33 | 20 | | |
| 107 | 184.10.29.2.4R00.107 | Подшипник ступицы | 4 | | |
| 108 | 184.10.29.2.4R00.108 | Кольцо АБС | 2 | 80 зубьев | |
| 109 | 184.10.29.2.4R00.109 | Кольцо упорное | 2 | | |



| № п/п | Обозначение | Наименование | Кол-во на ось | Комментарий | Кол-во в заказ |
|-------|------------------------|-----------------------------------------------------------------------------------|---------------|-------------------|----------------|
| 13 | 184.10.29.2.4R00.13 | Кольцо | 8 | | |
| 14 | 184.10.29.2.4R00.14 | Штуцер смазочный | 2 | | |
| 20a.1 | 184.10.29.2.4R00.20a.1 | Тормозной вал "Z" L=261 -standard | 1 | стандарт | |
| 20a.2 | 184.10.29.2.4R00.20a.2 | Тормозной вал "Z" L=251 | 1 | | |
| 20b.1 | 184.10.29.2.4R00.20b.1 | Тормозной вал "S" L=261 -standard | 1 | стандарт | |
| 20b.2 | 184.10.29.2.4R00.20b.2 | Тормозной вал "S" L=251 | 1 | | |
| 30.1 | 184.10.29.2.4R00.30.1 | Ремкомплект тормозного вала 3020 avec rondelle ep11,5 (pour came L=261) -standard | 1 | | |
| 30.2 | 184.10.29.2.4R00.30.2 | Ремкомплект тормозного вала 3020 avec rondelle ep1,5 (pour came L=251) | 1 | | |
| 31 | 184.10.29.2.4R00.31 | Гайка | 2 | | |
| 40.1 | 184.10.29.2.4R00.40.1 | Рычаг тормозной AGS D/C28,5 R150/180 - standard (pour cote gauche) - represente | 1 | левый | |
| 40.2 | 184.10.29.2.4R00.40.2 | Рычаг тормозной AGS DIC28,5 R165 (pour cote gauche) | 1 | левый | |
| 41.1 | 184.10.29.2.4R00.41.1 | Рычаг тормозной AGS G/C28,5 R150/180 - standard (pour cote droit) | 1 | правый | |
| 41.2 | 184.10.29.2.4R00.41.2 | Рычаг тормозной AGS GIC28,5 R165 (pour cote droit) | 1 | правый | |
| 60 | 184.10.29.2.4R00.60 | Пружина | 2 | | |
| 70 | 184.10.29.2.4R00.70 | Комплект пыльников SN,3020 | 2 | | |
| 80 | 184.10.29.2.4R00.80 | Комплект тормозных колодок (стандарт) | 1 | 3020 +0 | |
| 81 | 184.10.29.2.4R00.81 | Комплект ролика тормозной колодки | 4 | | |
| 82 | 184.10.29.2.4R00.82 | Пружина | 2 | | |
| 83 | 184.10.29.2.4R00.83 | Скоба | 2 | | |
| 84a | 184.10.29.2.4R00.84a | Комплект тормозных накладок (стандарт) | 1 | 3020 +0 | |
| 84b | 184.10.29.2.4R00.84b | Комплект тормозных накладок (ремонт) | 1 | 3020 +1 | |
| 85 | 184.10.29.2.4R00.85 | Колодка тормозная без накладки | 4 | | |
| 90 | 184.10.29.2.4R00.90 | Комплект датчика АБС | 2 | | |
| 101 | 184.10.29.2.4R00.101 | Барaban тормозной | 2 | | |
| 102.1 | 184.10.29.2.4R00.102.1 | Ступица S0/SAO/ZO (стандарт) | 2 | | |
| 102.2 | 184.10.29.2.4R00.102.2 | Ступица ZAO (pour jante aluminium monte jumelee) | 2 | | |
| 103a | 184.10.29.2.4R00.103a | Гайка ступицы (к-т) правая | 1 | | |
| 103b | 184.10.29.2.4R00.103b | Гайка ступицы (к-т) левая | 1 | | |
| 104 | 184.10.29.2.4R00.104 | Крышка ступицы | 2 | | |
| 105.1 | 184.10.29.2.4R00.105.1 | Шпилька ступицы S0/SAO/ZO (стандарт) | 20 | M22x1.5-95 | |
| 105.2 | 184.10.29.2.4R00.105.2 | Шпилька ступицы ZAO (pour jante aluminium monte jumelee) | 20 | M22x1.5-108 | |
| 106.1 | 184.10.29.2.4R00.106.1 | Гайка колесная M22x1,5 SW32 | 20 | | |
| 106.2 | 184.10.29.2.4R00.106.2 | Гайка колесная M22x1,5 SW33 | 20 | | |
| 107 | 184.10.29.2.4R00.107 | Подшипник ступицы | 4 | | |
| 108 | 184.10.29.2.4R00.108 | Кольцо АБС | 2 | 80 зубьев | |
| 109 | 184.10.29.2.4R00.109 | Кольцо упорное | 2 | | |
| 120 | 184.10.29.2.4R00.120 | Ремкомплект шкворня | 2 | ось приклеивается | |
| 122 | 184.10.29.2.4R00.122 | Кулак поворотный SN.7 10/12T 3020 avec bague | 1 | правый | |
| 123 | 184.10.29.2.4R00.123 | Кулак поворотный SN.7 10/12T 3020 avec bague (represente) | 1 | левый | |
| 125 | 184.10.29.2.4R00.125 | Штуцер смазочный M10 45° | 4 | | |
| 126 | 184.10.29.2.4R00.126 | Болт HM20x1,5-60 | 2 | | |
| 126a | 184.10.29.2.4R00.126a | Гайка M20x1,5 | 2 | | |
| 130 | 184.10.29.2.4R00.130 | Пневмокамера поворотной оси | 1 | | |
| 135 | 184.10.29.2.4R00.135 | Комплект эксцентрик + сайлентблок | 2 | | |
| 136 | 184.10.29.2.4R00.136 | Комплект эксцентрик без сайлентблока | 2 | | |
| 143 | 184.10.29.2.4R00.143 | Сайлентблок | 2 | | |
| 151 | 184.10.29.2.4R00.151 | Тяга рулевая с сайлентблоками L=1242 | 1 | уточнить размер | |
| 155 | 184.10.29.2.4R00.155 | Комплект блокировки | 1 | | |

| | | | | | |
|-------|------------------------|--------------------------------------|---|--------|--|
| 171.1 | 184.10.29.2.4R00.171.1 | Кронштейн 32 - standard | 1 | правый | |
| 171.2 | 184.10.29.2.4R00.171.2 | Кронштейн 22 | 1 | правый | |
| 172.1 | 184.10.29.2.4R00.172.1 | Кронштейн 32 - standard (represente) | 1 | левый | |
| 172.2 | 184.10.29.2.4R00.172.2 | Кронштейн 22 | 1 | левый | |